

KOALA KARE PRODUCTS

Installation and Operation Instructions

KB208 Oval Baby Changing Station Cambiador Plegable Table à Langer Babywickeltisch



Your unit can be installed to meet ADA regulations when and where applicable. Refer to Federal Register, Volume 56, No 144 28 CFR Part 36.

You are responsible for the safe operation of this unit.

IMPORTANT. RETAIN FOR FUTURE REFERENCE. READ CAREFULLY.
IMPORTANTE. GUÁRDELO PARA FUTURAS CONSULTAS. LEER ATENTAMENTE.
IMPORTANT. À CONSERVER POUR INFORMATION. À LIRE ATTENTIVEMENT.
WICHTIG. ZUR SPÄTEREN BEZUGNAHME AUFBEWAHREN. BITTE SORGFÄLTIG
DURCHLESEN.



OPERATING INSTRUCTIONS

Please Note:

To assure proper installation, it is suggested that a qualified person or carpenter install the Koala Kare Baby Changing Station. Koala Kare Products will not be responsible if the station is not installed properly.

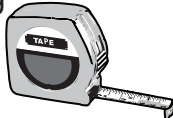



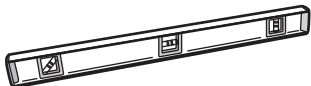





Koala Kare Baby Changing Stations have been tested to hold a substantial static load. The unit must be attached to a permanent wall that is capable of holding a substantial load. The maximum recommended total weight for this baby changing station (including baby and parcel bag) is 60 lbs. Excessive weight may cause a hazardous or unstable condition to exist.

Restraint System: To fasten the waist restraint strap, place strap around child’s midsection, and push spring tabs into buckle until both spring tabs lock in place with an audible “click”. Straps can be adjusted to make strap tighter or looser as required.


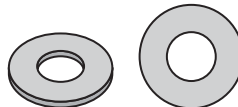
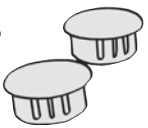
Inspection Criteria:

A properly maintained Baby Changing Station:

- Opens and closes smoothly.
- Has both ends of a functioning, non-frayed strap: buckle clicks when closed and strap is attached at both ends of unit.
- Provides a clean, convenient place for customers to attend to their children.

Measuring Tape 	TOOLS NEEDED		Stud Finder 
Gloves 	Phillips Head Screwdriver 	Level 	Pencil 
Drill 	1/8" Drill Bit (regular) 	7/32" Drill Bit (masonry) 	1/2" Drill Bit (masonry) 

HARDWARE PROVIDED

Four 1/4" x 3" Phillips Panhead Wood Screws 	Four 3/4" x 1/4" Flat Washers 	Two Screw Hole Plugs 
--	---	---

Distributed by
www.Ameraproducts.com
 Phone: (800) 608-6568
 Fax: (409) 840-5545
info@ameraproducts.com

INSTALLATION INSTRUCTIONS

Oval Baby Changing Station Model Number KB208

Step 1.

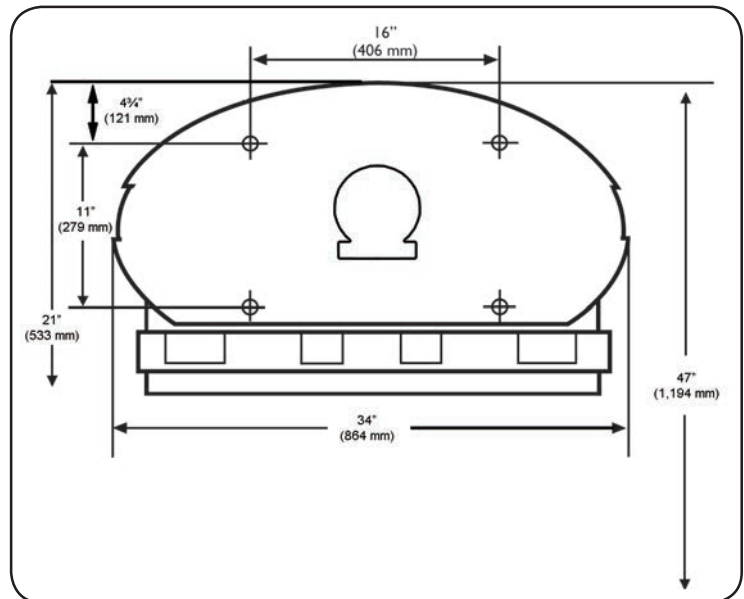
Remove the station from the shipping container and check for any freight damage. Identify the best location for installing the unit. Hold the unit in place and open the bed. Make sure you have taken the operating clearance into consideration.

Step 2.

Determine the best method of mounting based on the type of wall. You may have to purchase toggles.

Step 3.

The oval unit has four mounting holes provided in the back wall, positioned on a 16" (406 mm) stud center. If possible, locate the wood or metal studs for fastening the unit in the desired location. If the walls do not have studs on 16" center as outlined, make sure at least one side of the unit is installed into the stud. Use toggles for holes on the opposite side.



Step 4.

Find the stud where you will be attaching the left side of the unit to the wall. Measure up from the floor 42 1/4" (1,073 mm), at the center of the stud, and mark the wall. Mark remaining holes using a measuring tape to make sure the holes are precisely positioned. Hold unit in place to verify. Use a 1/8" drill bit to make pilot holes then use four 1/4" x 3" panhead wood screws with washers (supplied) to secure the unit to the studs.

If the wall surface is masonry or tile over studs, use a 7/32" masonry drill bit for the pilot hole until you hit the stud. Change bit to 1/8" regular drill bit. Use four 1/4" x 3" panhead wood screws with washers (supplied).

If the wall has wood studs that are not on 16" (406 mm) centers, has metal studs or an underlying surface of concrete block, drill with a 1/2" masonry bit. (You may have to purchase toggles before installing.) You must allow a minimum of inside wall space for toggles to turn, depending on toggles used. Insert and tighten toggles.

Step 5.


Once the unit has been secured to the wall, use the two screw hole plugs provided to cap the upper two mounting hole recesses. Position the plug over the recess and push it into place using hand pressure. Do not hammer the plug in as it will damage the plug. Once the plug is flush with the surface stop pushing and install the second one.


Step 6.


Position Koala sign (supplied) on the outside of the restroom door.

Distributed by
www.AmeraProducts.com
Phone: (800) 608-6568
Fax: (409) 840-5545
info@ameraproducts.com


ASTM F 2285-04


 **WARNING:** Never leave child unattended.


 **WARNING:** Avoid serious injury from falling or sliding out. Always use restraint system.





 **WARNING:** Designed for Infants Only. Age up to 3.5 years and weighing less than 50 lbs. Keep one hand on the child at all times.





Parcels or accessory items, or both, placed on the unit may cause the unit to become unstable.

 **ATTENTION :** Ne laissez jamais un enfant sans surveillance.


 **ATTENTION :** Évitez les blessures occasionnées par une chute ou une glissade. Utilisez toujours le système de retenue.


 **ATTENTION :** Conçue uniquement pour les jeunes enfants. Jusqu'à 3 ans et demi et moins de 50 lb (23 kg). Conservez une main sur l'enfant à tout moment. Tout paquet ou accessoire placé sur la table peut créer un déséquilibre.

 WARNING	
 WARNING	Never leave child unattended.
 WARNING	Avoid serious injury from falling or sliding out. Always use restraint system.
 WARNING	Designed for Infants Only. Age up to 3.5 years and weighing less than 50 lb. Keep one hand on child at all times.
Koala Kare Products, A Division of Bobrick 6982 S Quentin Street Centennial, CO 80112 Ph 888-733-3456/303-539-8300 - www.koalabear.com P/N 975	


 WARNING	
 WARNING	Never leave child unattended.
 WARNING	Avoid serious injury from falling or sliding out. Always use restraint system.
 WARNING	Designed for Infants Only. Age up to 3.5 years and weighing less than 50 lb. Keep one hand on child at all times.
Koala Kare Products, A Division of Bobrick 6982 S Quentin Street Centennial, CO 80112 Ph 888-733-3456/303-539-8300 - www.koalabear.com P/N 975	


 **ADVERTENCIA:** No deje nunca al niño desatendido.

 **ADVERTENCIA:** Evite que el niño se lesione por caerse o resbalarse del cambiador Use siempre el sistema de sujeción.

 **ADVERTENCIA:** Diseñado exclusivamente para bebés. Hasta 3 años y medio de edad y con un peso inferior a 50 libras (22,5 kg aproximadamente). Mantenga siempre al niño sujeto con una mano. Colocar paquetes o accesorios, o ambas cosas, encima del cambiador puede provocar que se desestabilice.

 **WARNUNG:** Das Kind niemals unbeaufsichtigt lassen.

 **WARNUNG:** Ernsthafte Verletzungen durch Herausfallen oder Herausrutschen verhindern. Immer das Rückhaltesystem verwenden.

 **WARNUNG:** Dieses Produkt ist nur für Kleinkinder bis zu 3 1/2 Jahren und einem Gewicht von höchstens 50 lbs. (23 kg) vorgesehen. Das Kind immer mit einer Hand festhalten. Durch Ablegen von Päckchen und Zubehör auf der Wickelstation kann diese instabil werden.

Distributed by
www.AmeraProducts.com
Phone: (800) 608-6568
Fax: (409) 840-5545
info@ameraproducts.com

EN 12221:2008

WARNING: Do not leave the child unattended. All assembly fittings shall always be correctly tightened and checked regularly.

Be aware of the risk of open fire and other sources of strong heat, such as electric bar fires, gas fires, etc. in the near vicinity of the changing unit.

The changing unit is intended up to a maximum weight of 15 kg.

Do not use changing unit if any parts are broken or missing.

A changing pad is not required for this product.

Additional or replacement parts shall only be obtained from the manufacturer or distributor.

Unit should be cleaned once or more daily with a clean nylon brush and spray disinfectant.

ATTENTION : Ne laissez pas l'enfant sans surveillance.

Tous les éléments d'assemblage doivent être correctement fixés et vérifiés régulièrement.

Faites attention aux risques présentés par un feu ouvert ou des sources de chaleur telles que des radiateurs électriques ou des cheminées à gaz à proximité de la table à langer.

Nettoyez et désinfectez la table une fois par jour ou plus en fonction de la fréquence d'utilisation.

La table à langer est conçue pour supporter un poids maximal de 15 kg.

Les pièces de rechange ou supplémentaires doivent provenir du fabricant ou du distributeur uniquement.

N'utilisez pas la table à langer si l'une des pièces est endommagée ou manquante.



ADVERTENCIA: Nunca deje al niño solo en el cambiador.

Todos los accesorios del montaje deben ajustarse perfectamente y revisarse periódicamente.

No olvide el riesgo de incendio que la presencia de fuego u otras fuentes de calor, como estufas eléctricas, de gas, etc. en las proximidades del cambiador puede suponer. Límpielo y desinfectelo una vez al día o más, según la frecuencia de uso.

El cambiador ha sido diseñado para soportar un peso máximo de 15 kg.

Las piezas de repuesto o adicionales solamente deberán adquirirse al fabricante o distribuidor.

No utilice el cambiador si faltan piezas o alguna pieza está rota.

WARNUNG: Das Kind nie unbeaufsichtigt lassen.

Alle Montageteile müssen stets richtig angezogen und regelmäßig überprüft werden. Achtung: Bei offenem Feuer und anderen starken Hitzequellen, wie z. B. Heizsonnen, Gasofen usw., in der Nähe der Wickelstation besteht Brandgefahr.

Je nach Häufigkeit der Verwendung mindestens einmal täglich reinigen und desinfizieren.

Die Wickelstation ist für ein Gewicht von maximal 33 lbs. (15 kg) vorgesehen. Zusätzliche Teile oder Ersatzteile sollten nur vom Hersteller oder einem Fachhändler bezogen werden.

Die Wickelstation nicht verwenden, wenn Teile beschädigt sind oder fehlen.

Distributed by
www.Ameraproducts.com
Phone: (800) 608-6568
Fax: (409) 840-5545
info@ameraproducts.com

INSTRUCCIONES DE USO

Atención:

Para garantizar una instalación correcta, se sugiere que una persona capacitada o un carpintero instale el cambiador de pañales Koala Kare Baby. Koala Kare Products no se responsabilizará si el cambiador no se ha instalado adecuadamente. El cambiador de pañales Koala Baby Changing Station se ha probado para garantizar que soporta un peso estático considerable. La unidad debe anclarse en una pared fija capaz de soportar un peso considerable. El peso total máximo recomendado para este cambiador de pañales (incluidos el bebé y la pañalera) es de 60 libras. Un peso excesivo puede crear situaciones peligrosas o inestabilidad.

Sistema de sujeción:

Cuando se vaya a colocar la correa de sujeción a la cintura, colóquela rodeando la cintura del niño e introduzca las lengüetas de resorte en la hebilla hasta que ambas lengüetas encajen y oiga un chasquido. Las correas pueden ajustarse para apretarlas o aflojarlas según sea necesario.


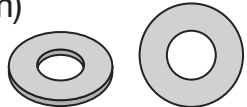
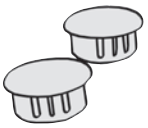
Criterios de inspección:

Un cambiador de pañales mantenido adecuadamente:

- Se abre y se cierra suavemente.
- Tiene los dos extremos de la correa operativos y sin desgastar: la hebilla hace un chasquido cuando se cierra y la correa está unida correctamente a los dos extremos de la unidad.
- Proporciona un lugar limpio y cómodo para que los clientes puedan atender a sus hijos.

Cinta métrica 	HERRAMIENTAS NECESARIAS		Detector de tacos 
Guantes 	Destornillador de estrella 	Nivel 	Lápiz 
Taladro 	Broca de 1/8" (3 mm) (normal) 	Broca de 7/32" (6 mm) (mampostería) 	Broca de 1/2" (12 mm) (normal y de mampostería) 

PIEZAS SUMINISTRADAS

Cuatro tornillos de estrella avellanados para madera de 1/4" x 3" 	Cuatro arandelas planas de 1/4" (6,3 mm) 	Dos tapones para el orificio del tornillo 
--	--	--

Distributed by
www.Ameraproducts.com
 Phone: (800) 608-6568
 Fax: (409) 840-5545
info@ameraproducts.com

INSTRUCCIONES DE INSTALACIÓN

Cambiador de pañales ovalado Número de modelo KB208

Paso 1.

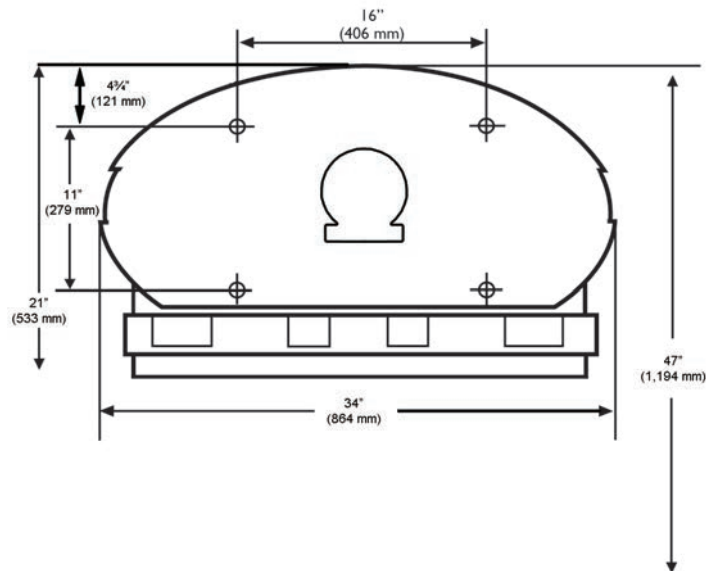
Saque el cambiador de pañales de la caja de embalaje y compruebe que no haya sufrido daños durante el transporte. Localice el mejor lugar para instalar la unidad. Sujete la unidad en su sitio y abra la cama. Cerciórese de haber tenido en cuenta la holgura necesaria para su utilización.

Paso 2.

Determine el mejor método de montaje en función del tipo de pared. Quizá deba comprar pasadores.

Paso 3.

La unidad ovalada tiene cuatro orificios de montaje en la parte trasera, colocados en el centro de un montante de 16" (406 mm). Si es posible, coloque los montantes de madera o metal para sujetar la unidad en la ubicación deseada. Si las paredes no disponen de montantes en el centro a 16" como se muestra en la ilustración, asegúrese de que haya instalado al menos un lateral de la unidad en el montante. Utilice pasadores para los orificios del lateral opuesto.



Paso 4.

Localice el montante que unirá el lateral izquierdo de la unidad a la pared. Mida desde el suelo en dirección ascendente 42 1/4" (1.073 mm), en el centro del montante, y haga una señal en la pared. Señale los demás orificios con una cinta métrica para asegurarse de que están ubicados en el lugar exacto. Sujete la unidad en su sitio para realizar la comprobación. Utilice una broca de 1/8" para realizar los orificios guía y, a continuación, utilice cuatro tornillos de estrella avellanados para madera de 1/4" x 3" con arandelas (suministrados) para asegurar la unidad a los montantes. Si la superficie de la pared es de yeso o está alcatada sobre montantes, utilice una broca de mampostería de 7/32" para el orificio guía hasta que toque el montante. Cambie la broca a una normal de 1/8". Utilice los cuatro tornillos de estrella avellanados para madera de 1/4" x 3" con arandelas (suministrados). Si el centro de los montantes de madera no está a una distancia de 16" (406 mm), la pared tiene montantes de metal o una superficie subyacente de bloques de hormigón, utilice una broca de mampostería de 1/2". (Es posible que deba comprar pasadores antes de la instalación). Debe permitir un mínimo de espacio interior en la pared para que los pasadores giren según el tipo que use. Introduzca los pasadores y apriételos.

Paso 5.

Una vez fijada la unidad a la pared, utilice los dos tapones proporcionados para tapar los huecos de los dos orificios de montaje superiores. Coloque el tapón sobre el hueco y haga presión con la mano hasta colocarlo. No utilice un martillo para colocar el tapón porque podría dañarlo. Una vez que el tapón esté a ras de la superficie deje de presionar y coloque el segundo.

Paso 6

Coloque el símbolo de Koala (suministrado) en la parte exterior de la puerta del baño. Se pueden adquirir piezas de recambio de su distribuidor local o llamando a los teléfonos gratuitos

MODE D'EMPLOI

Remarque :

La table à langer Koala Kare doit être installée par une personne qualifiée ou un menuisier afin de garantir une installation correcte. Koala Kare Products ne pourra être tenu responsable si la table n'est pas bien installée. Les tables à langer Koala Kare ont été testées pour supporter une charge statique importante. La table à langer doit être fixée à un mur permanent pouvant supporter un poids important. Le poids maximum recommandé pour cette table à langer (bébé et sac à langer inclus) est de 60 livres. Un poids excessif peut créer une situation dangereuse ou instable.

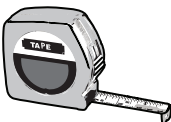
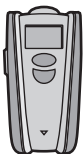


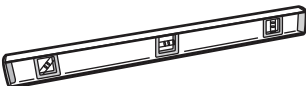





Système de retenue :

pour attacher la sangle de retenue au niveau de la taille, placez la sangle autour du ventre de l'enfant et poussez les languettes dans la boucle jusqu'à ce qu'elles se verrouillent en place avec un « clic » audible. Les sangles peuvent être réglées en fonction des besoins.


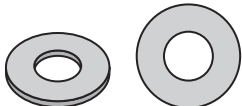
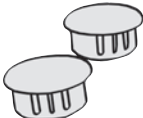
Critères d'inspection :

Une table à langer bien entretenue :

- S'ouvre et se ferme en douceur.
- Est dotée d'une sangle en bon état, sans effilochure, munie des deux extrémités : la boucle clique lorsqu'on la ferme et la sangle est attachée aux deux extrémités de la table.
- Constitue un endroit propre et pratique permettant aux clients de prendre soin de leurs enfants.

Mètre 	OUTILS NÉCESSAIRES		Détecteur de poteau de cloison 
Gants 	Tournevis à tête cruciforme 	Niveau 	Crayon 
Perceuse 	Mèche 1/8 po (3 mm) (standard) 	Mèche 7/32 po (5 mm) (maçonnerie) 	Mèche 1/2 po (12 mm) (standard et maçonnerie) 

MATÉRIEL FOURNI

Quatre vis à bois à tête cylindrique cruciforme 1/4 x 3 po (63,5 x 76,1 mm) 	Quatre rondelles plates 1/4 po (63,5 mm) 	Deux vis de charnière 
--	--	--

Distributed by
www.AmeraProducts.com
 Phone: (800) 608-6568
 Fax: (409) 840-5545
info@ameraproducts.com

INSTRUCTIONS D'INSTALLATION

Table à Langer Ovale Référence modèle KB208

Étape 1.

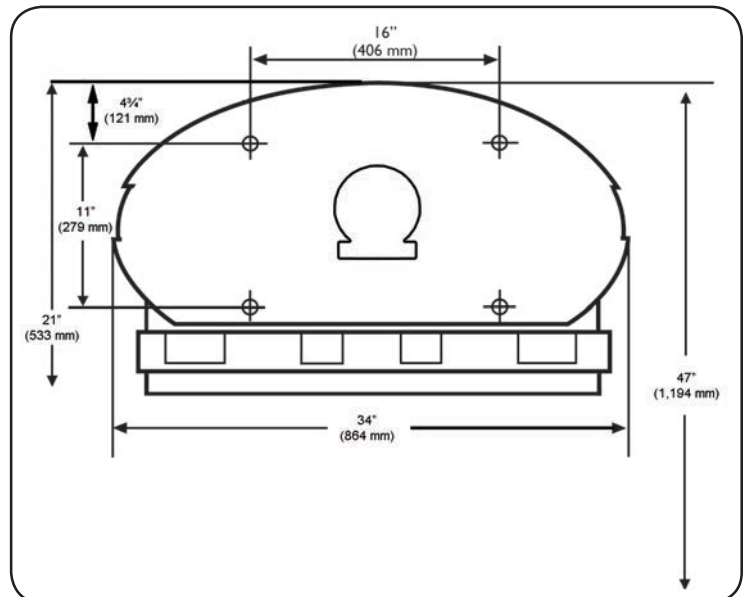
Retirez la table à langer du carton d'emballage et vérifiez qu'elle n'a pas été endommagée durant le transport. Identifiez le meilleur endroit pour installer la table à langer. Tenez la table à langer en place et ouvrez le lit. Assurez-vous que vous avez bien calculé la distance de dégagement nécessaire.

Étape 2.

Déterminez la meilleure méthode d'accrochage selon le type de mur. Vous devrez peut-être acheter des boulons à ailettes.

Étape 3.

La table ovale possède quatre points d'accrochage situés à l'arrière, espacés de 16 po (406 mm). Si possible, localisez les poteaux en bois ou en métal pour attacher la table à langer à l'endroit de votre choix. Si les murs n'ont pas de poteaux espacés de 16 po comme indiqué, assurez-vous qu'au moins un côté de la table à langer est fixé au poteau. Utilisez les boulons à ailettes pour les trous dans le côté opposé.



Étape 4.

Localisez le poteau sur lequel vous fixerez le côté gauche de la table à langer au mur. Mesurez à partir du sol 42 1/4 po (1,073 mm), au centre du poteau, et faites un repère sur le mur. Marquez les trous restants à l'aide du mètre pour vous assurer que les trous sont positionnés avec précision. Tenez la table à langer en place pour vérification. Utilisez une mèche de 1/8 po pour faire des trous pilotes, puis utilisez les quatre vis à bois à tête cylindrique cruciforme 1/4 x 3 po avec les rondelles (fournies) pour fixer la table à langer aux poteaux. Si la surface du mur est en briques ou en carrelage sur les poteaux, utilisez une mèche à maçonnerie de 7/32 po pour le trou pilote jusqu'à ce que vous atteigniez le poteau. Passez à une mèche standard de 1/8 po. Utilisez les quatre vis à bois à tête cylindrique cruciforme 1/4 x 3 po avec les rondelles (fournies). Si le mur a des poteaux en bois qui ne sont pas espacés de 16 po (406 mm), s'il présente des poteaux métalliques ou une couche de ciment, percez avec une mèche à maçonnerie de 1/2 po. (Vous devrez peut-être acheter des boulons à ailettes avant l'installation.) Selon le type de boulons à ailettes utilisé, prévoyez un espace minimum dans le mur pour pouvoir tourner les boulons à ailettes. Insérez et serrez les boulons à ailettes.

Étape 5.

Une fois la table fixée au mur, utilisez les deux vis de charnière fournies pour boucher les deux trous de montage. Positionnez la cheville sur le trou et enfoncez-la à la main. N'utilisez pas de marteau, cela risquerait d'endommager les chevilles. Une fois la première cheville enfoncée, arrêtez de pousser et installez la seconde.

Étape 6.

Placez la pancarte Koala (fournie) sur le côté extérieur de la porte des toilettes. peuvent être achetées auprès de votre distributeur local ou en appelant le num

Distributed by
www.Ameraproducts.com
Phone: (800) 608-6568
Fax: (409) 840-5545
info@ameraproducts.com

GEBRAUCHSANLEITUNG

Bitte beachten:

Um die sachgerechte Montage der Koala Kare Babywickelstation zu gewährleisten, empfehlen wir, diese Tätigkeit von einer Fachkraft bzw. einem Tischler ausführen zu lassen. Koala Kare Products haftet nicht bei Schäden, die durch die unsachgemäße Montage der Wickelstation entstehen. Koala Kare Babywickelstationen wurden mit erheblicher statischer Last getestet. Das Produkt muss an einer festen Wand montiert werden, die für eine erhebliche Belastung geeignet ist. Das maximale empfohlene Gesamtgewicht für diese Babywickelstation (einschließlich Baby und Wickeltasche) beträgt 60 lbs. Durch überhöhtes Gewicht kann es zu gefährlichen oder unsicheren Situationen kommen.

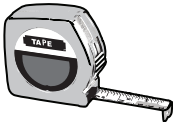



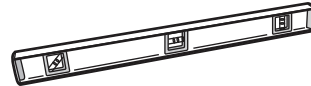






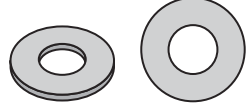
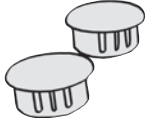
Haltesystem:

Zur Befestigung des Taillengurts legen Sie den Gurt um die Mitte des Kindes und stecken die Federlaschen in die Schnalle, bis beide Federlaschen mit einem „Klick“ hörbar einrasten. Die Gurte sind verstellbar und können weiter oder enger gestellt werden.

Sicherheitsüberprüfung:

Eine ordnungsgemäß funktionierende Babywickelstation:

- Lässt sich leicht öffnen und schließen.
- Weist beide Verschlussteile und einen funktionierenden, nicht ausgefransten Gurt auf: Gurtschloss klickt beim Einrasten und Gurt ist fest mit den beiden Seiten der Station verbunden.
- Bietet Kunden einen sauberen und praktischen Platz für die Pflege ihres Kindes.

Maßband 	ERFORDERLICHE WERKZEUGE		Ständerdetektor 
Handschuhe 		Wasserwaage 	Bleistift 
Bohrmaschine 	1/8"-(3 mm)-Bohrer (normal) 	7/32"-(5 mm)-Bohrer (Mauerwerk) 	1/2"-(12 mm)-Bohrer (normal und Mauerwerk) 
HARDWARE PROVIDED			
Vier 1/4" x 3"-(63,5 x 76,1 mm)-Kreuzschlitzholzschrauben mit Kegelkopf 	Vier 1/4"-(63,5 mm)-Unterlegscheiben 	Zwei Schraubenlochabdeckungen 	

Distributed by
www.Ameraproducts.com
 Phone: (800) 608-6568
 Fax: (409) 840-5545
info@ameraproducts.com

MONTAGEANLEITUNG

Oval Baby Wickeltisch Modellnummer KB208

Schritt 1. Nehmen Sie die Station aus dem Versandkarton und prüfen Sie das Produkt auf Transportschäden. Ermitteln Sie den geeigneten Ort für die Montage des Produkts. Halten Sie das Produkt an den vorgesehenen Montageort und öffnen Sie die Liegefläche. Stellen Sie sicher, dass der für den Gebrauch erforderliche Platz vorhanden ist.

Schritt 2. Ermitteln Sie die für die Wandart am besten geeignete Befestigungsmethode. Möglicherweise müssen Sie Kippdübel kaufen.

Schritt 3. Die ovale Station verfügt über vier Befestigungslöcher in der Rückwand, die auf Ständermitten mit einem Abstand von 16" (406 mm) ausgerichtet sind. Lokalisieren Sie für die Montage der Wickelstation am gewünschten Montageort wenn möglich, die Holz- oder Metallständer. Haben die Wandständer keinen Abstand von 16" von Mitte zu Mitte entsprechend der Skizze, stellen Sie sicher, dass zumindest eine Seite des Produkts an einem Ständer montiert wird. Verwenden Sie Kippdübel für die Löcher auf der anderen Seite.

Schritt 4. Lokalisieren Sie den Ständer, an dem Sie die linke Seite der Station befestigen wollen. Messen Sie vom Boden ausgehend mittig auf dem Ständer 42¼" (1.073 mm) ab und markieren Sie die entsprechende Stelle an der Wand. Kennzeichnen Sie die übrigen Bohrstellen mithilfe eines Maßbands, damit die Markierungen für die Bohrlöcher exakt positioniert sind. Halten Sie das Produkt zur Überprüfung an die vorgesehene Stelle. Verwenden Sie einen 1/8"-Bohrer zur Bohrung der Löcher, verwenden Sie dann vier ¼"-x-3"-Kreuzschlitzholzschrauben mit Kegelkopf und Unterlegscheiben (im Lieferumfang), um die Station an den Ständern zu befestigen. Besteht die Wand aus Mauerwerk oder ist die Wand über den Ständern gefliest, bohren Sie mit einem 7/32"-Mauerbohrer vor, bis Sie auf den Ständer treffen. Wechseln Sie auf einen normalen 1/8"-Bohrer. Verwenden Sie die beiliegenden vier ¼"-x-3"-Kreuzschlitzholzschrauben mit den Unterlegscheiben (im Lieferumfang). Hat die Wand Holzständer, deren Abstand zueinander nicht 16" (406 mm) beträgt, oder Metallständer oder ist sie aus Beton, bohren Sie mit einem ½"-Mauerwerksbohrer. (Vor der Montage müssen Sie ggf. Kippdübel kaufen.) Planen Sie je nach Art der Kippdübel einen Mindestraum hinter der Wand ein, damit sich diese drehen können. Setzen Sie die Kippdübel ein und ziehen Sie sie fest.

Schritt 5. Sobald die Station an der Wand befestigt wurde, verwenden Sie die zwei Schraubenlochabdeckungen, um die oberen zwei Befestigungslochvertiefungen abzudecken. Positionieren Sie die Abdeckung über der Vertiefung und drücken Sie sie mit der Hand hinein. Verwenden Sie dafür keinen Hammer, da die Abdeckung dadurch beschädigt werden würde. Sobald die Abdeckung bündig mit der Oberfläche ist, hören Sie auf zu drücken und montieren Sie die zweite Abdeckung.

Schritt 6. Befestigen Sie das Koala-Schild (im Lieferumfang) an der Außenseite der Toilettentür. Ersatzteile erhalten Sie bei Ihrem Fachhändler vor Ort oder rufen Sie die gebührenfreie Nummer

