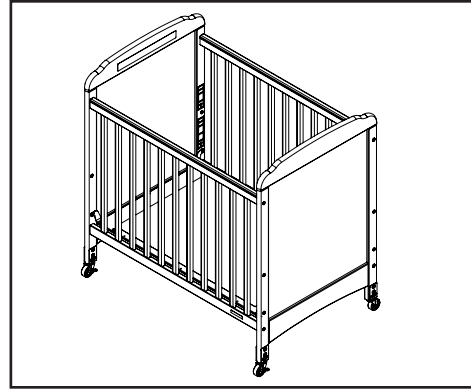


SERENITY™ COMPACT STATIONARY SIDE CRIB

Model / Modelo # 2532040, 2532120



This crib conforms to the applicable regulations promulgated by the U.S. Consumer Product Safety Commission.

Esta Cuna cumple con los reglamentos aplicables promulgados por la U.S. Consumer Product Safety Commission (Comisión para la seguridad de los productos de consumo).

ASSEMBLY ASSISTANCE

IMPORTANT: Read all instructions BEFORE assembly and USE of crib. Retain for future reference.

Foundations strives for the highest quality in our products but occasionally a missing part or problem can occur during assembly.

If any parts are missing or broken or you need assistance with assembly, DO NOT return the product to your dealer.

Go to our website at wwwFOUNDATIONS.COM or call Foundations for assistance at 1-877-716-2757 (U.S. Only) or 1-330-722-5033 (Monday through Friday, 9:00 a.m.– 4:00 p.m. Eastern Time). Please have the model number and manufacture date available when you call or write us at: Foundations, 5216 Portside Dr., Medina, OH 44256

AYUDA PARA EL ENSAMBLAJE

IMPORTANTE: Lea todas las instrucciones ANTES del montaje y el uso de la cuna. Conservar para futuras referencias.

Foundations se esfuerza por la más alta calidad en Pero ocasionalmente una pieza o problema faltante Puede ocurrir durante el montaje.

Si alguna pieza falta o está rota o necesita ayuda Con el montaje, NO devuelva el producto a su distribuidor.

Visite nuestro sitio web en wwwFOUNDATIONS.COM o llame a Foundations Para obtener asistencia al 1-877-716-2757 (Sólo EE.UU.) o 1-330-722-5033 (de lunes a viernes, de 9:00 a.m. a 4:00 p.m. Hora del este). Por favor, tenga el número de modelo y Fecha de fabricación disponible cuando nos llame o escribanos a:

Foundations, 5216 Portside Dr., Medina, OH 44256

ASSEMBLY INSTRUCTIONS

- Adult assembly required.
- Read all instructions BEFORE assembly and USE of product.
- Unpack carton, remove packing materials, including polybag. Identify and check all parts.

NOTE: You will need a #2 Phillips and Straight screwdriver during this assembly.

INSTRUCCIONES DE MONTAJE

- Se requiere un montaje adulto.
- Lea todas las instrucciones ANTES de montar y usar Del producto.
- Desempaque el cartón, retire los materiales de embalaje, Incluyendo polybag. Identifique y revise todas las piezas.

NOTA: Necesitará un # 2 Phillips y Straight Destornillador durante este montaje

▲ WARNING Infants can suffocate!

Infants can Suffocate if improperly fitted mattresses or improperly fitted sheets are used. Use only Foundations replacement mattresses and sheets.

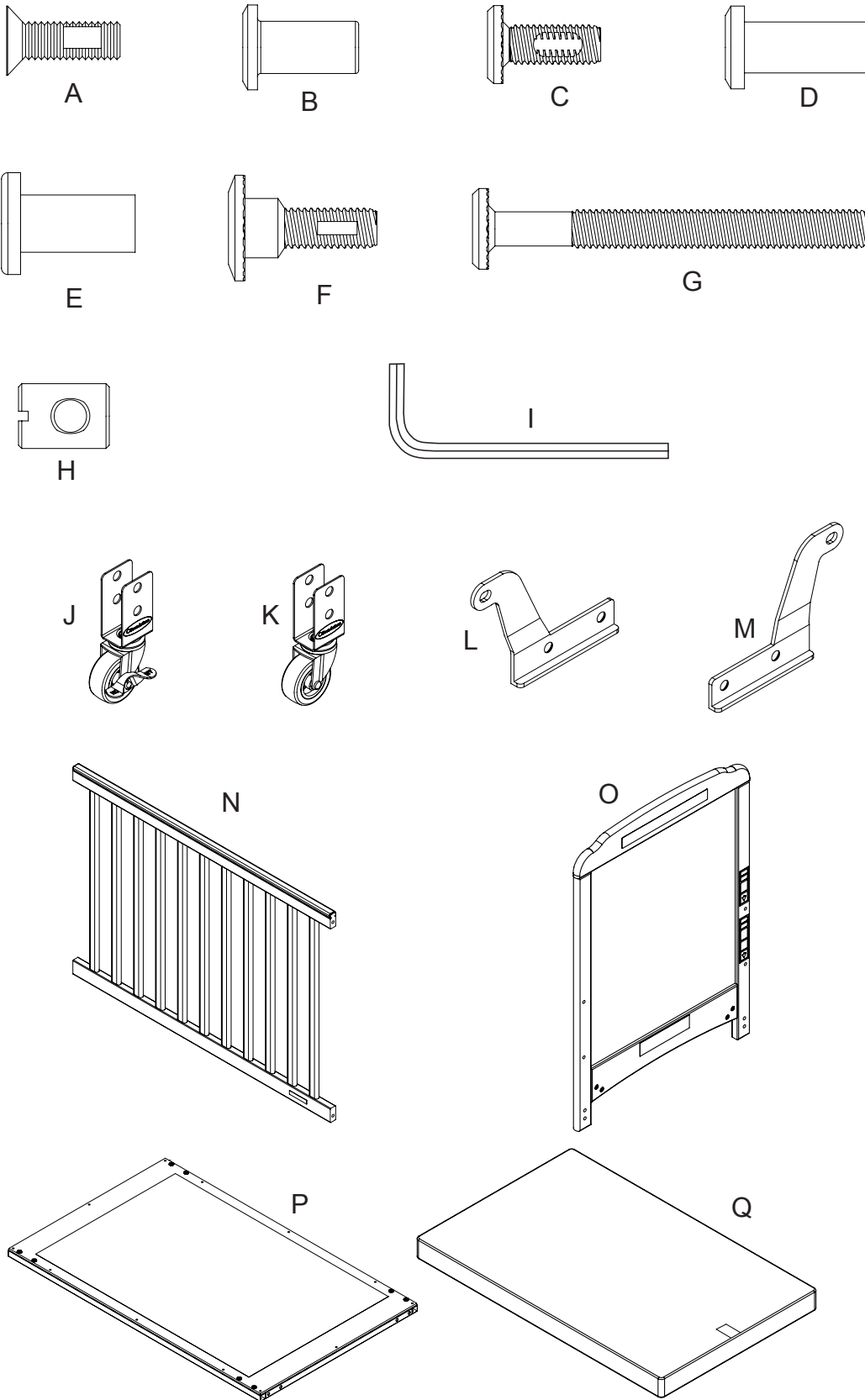
To purchase properly fitting mattress and sheets, call 1-877-716-2757 (in continental US), 330-722-5033 (outside US). online at wwwFOUNDATIONS.COM or contact your authorized Foundations dealer.

▲ ADVERTENCIA Los bebés pueden sufrir!

Los infantes pueden Sufocar si los colchones mal ajustados O las hojas inadecuadamente ajustadas se utilizan. Utilice sólo colchones y sábanas de reemplazo de Foundations.

Para comprar colchones y sábanas apropiadamente, llame al 1-877-716-2757 (en los Estados Unidos), 330-722-5033 (fuera de EE.UU.). En línea en wwwFOUNDATIONS.COM o póngase en contacto con su distribuidor autorizado de Foundations.

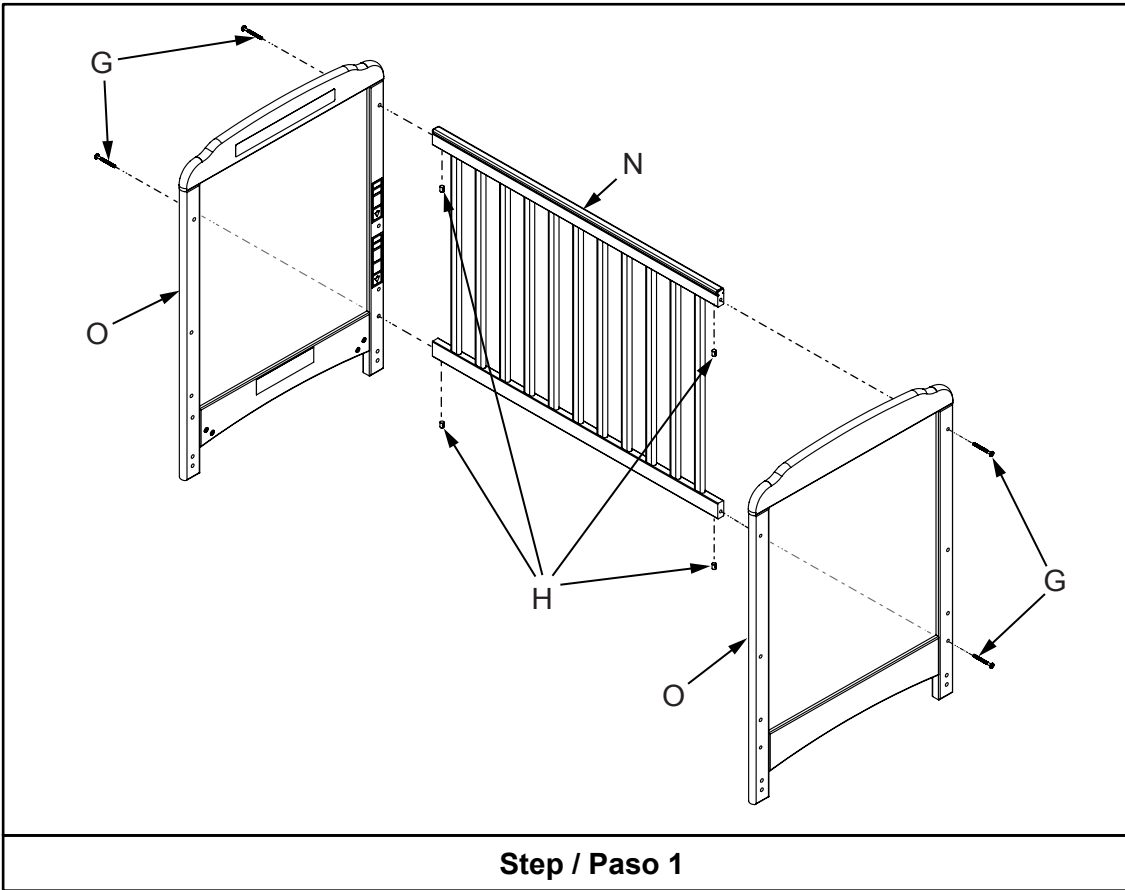




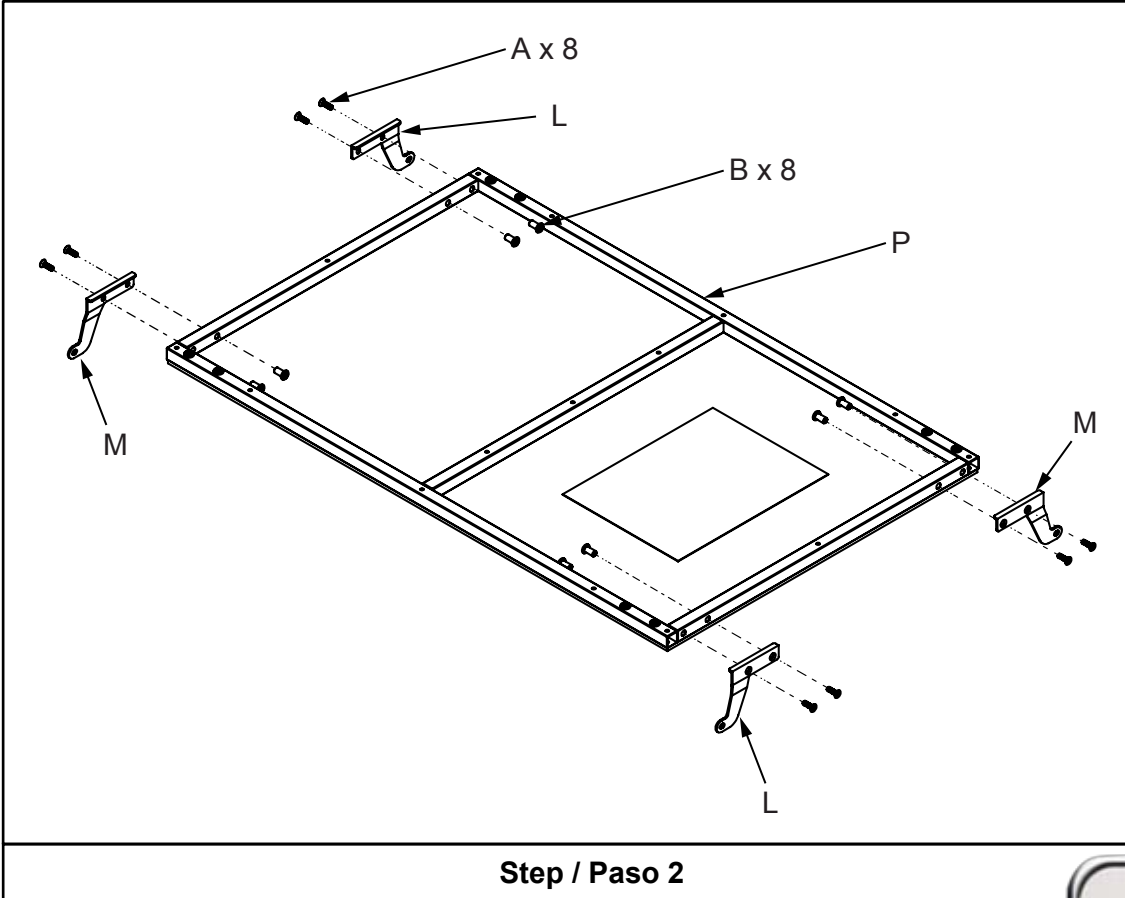
PARTS LIST/ LISTA DE PIEZAS

Part Description/Descripción de piezas	Part Number/Número de pieza	Qty./Cantidad
A. Flat head Bolt / Perno de cabeza plana - 6mm	11200467	8
B. Connector Nut / Tuerca de conector - 6mm	11200468	8
C. Allen Head Bolt / Perno Allen - 16mm x 6mm	11200464	8
D. Connector Nut / Tuerca de conector - 6mm	11200465	8
E. Connector Nut / Tuerca de conector - 6mm	11200471	8
F. Bolt / Tornillo - 6mm	11200454	8
G. Allen Head Bolt / Perno Allen - 60mm x 6mm	11200452	8
H. Joint Connector Nut / Conector de juntas - 6mm	11200456	8
I. Allen Wrench / Llave Allen	11200451	2
J. 2" Caster With Brake / Rueda con freno	12100095	2
K. 2" Caster No Brake / Rueda sin freno	12100096	2
L. Spring Bracket Right / Soporte de muelle derecho	22300396	2
M. Spring Bracket Left / Soporte de muelle a la izquierda	22300397	2
N. Stationary Side / Lado estacionario	22302139	2
O. End Panel Clear / Borrar el panel final	22302135	2
P. Mattress Support / Colchón de apoyo	22302138	1
Q. 3" Mattress / Colchón	21100123	1



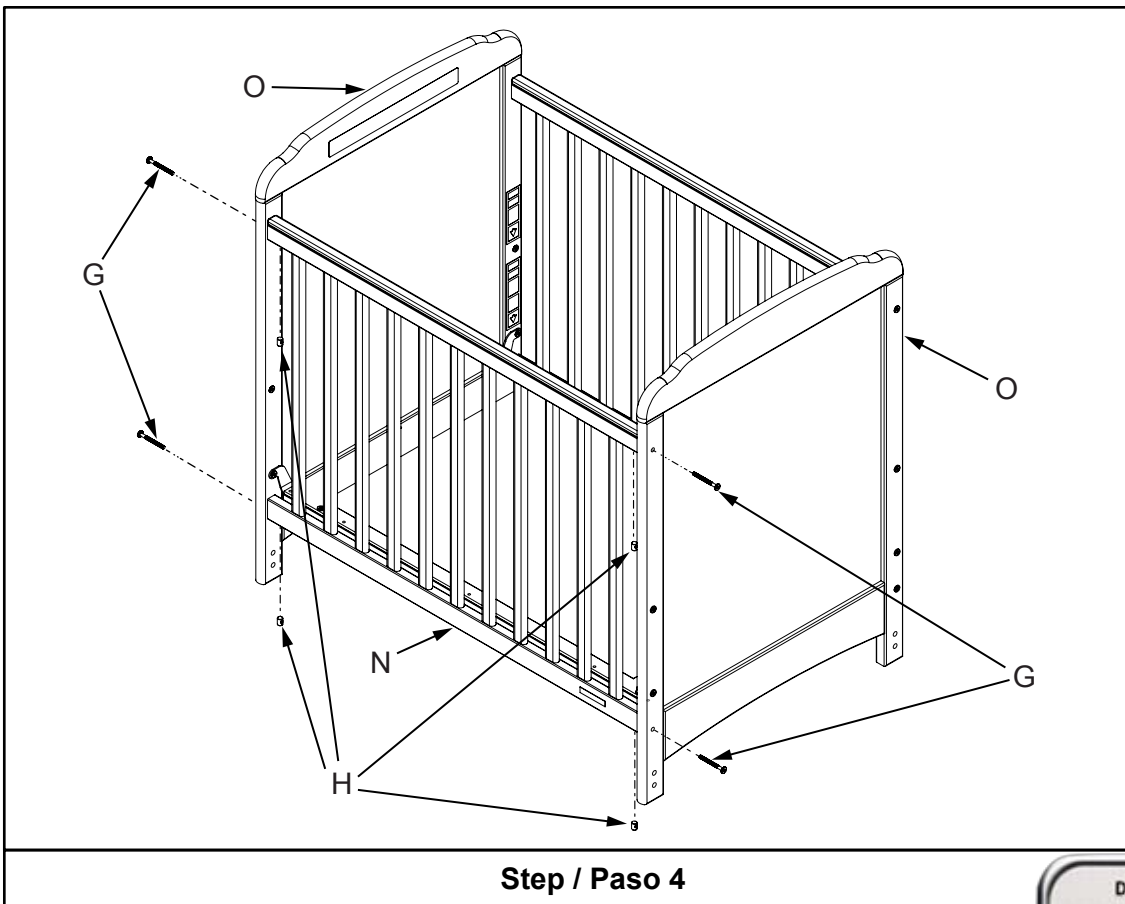
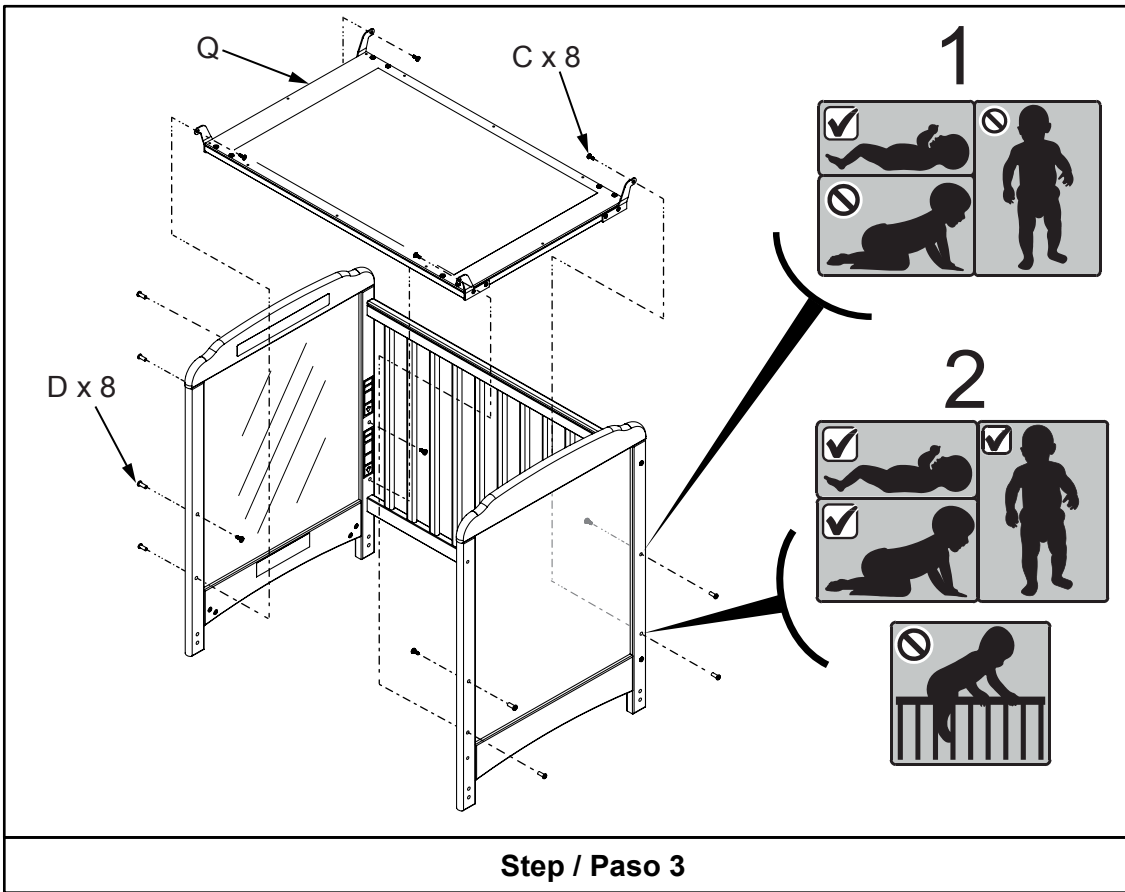


Step / Paso 1

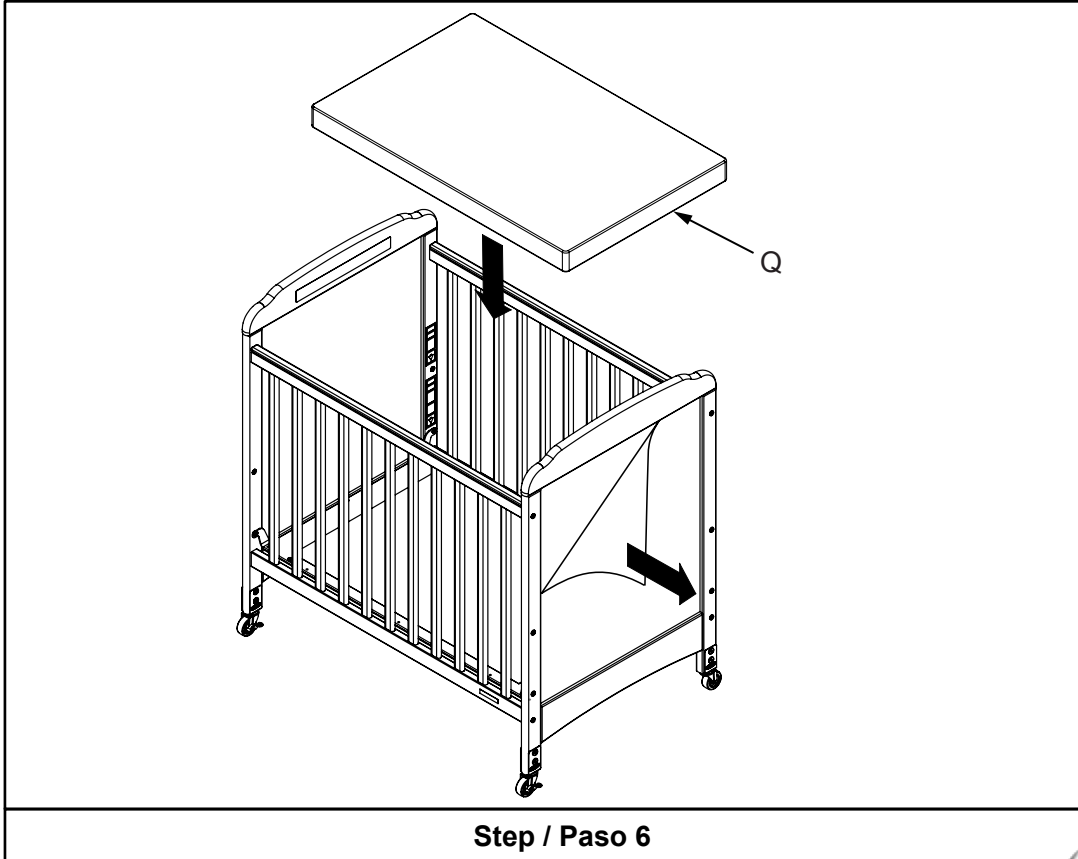
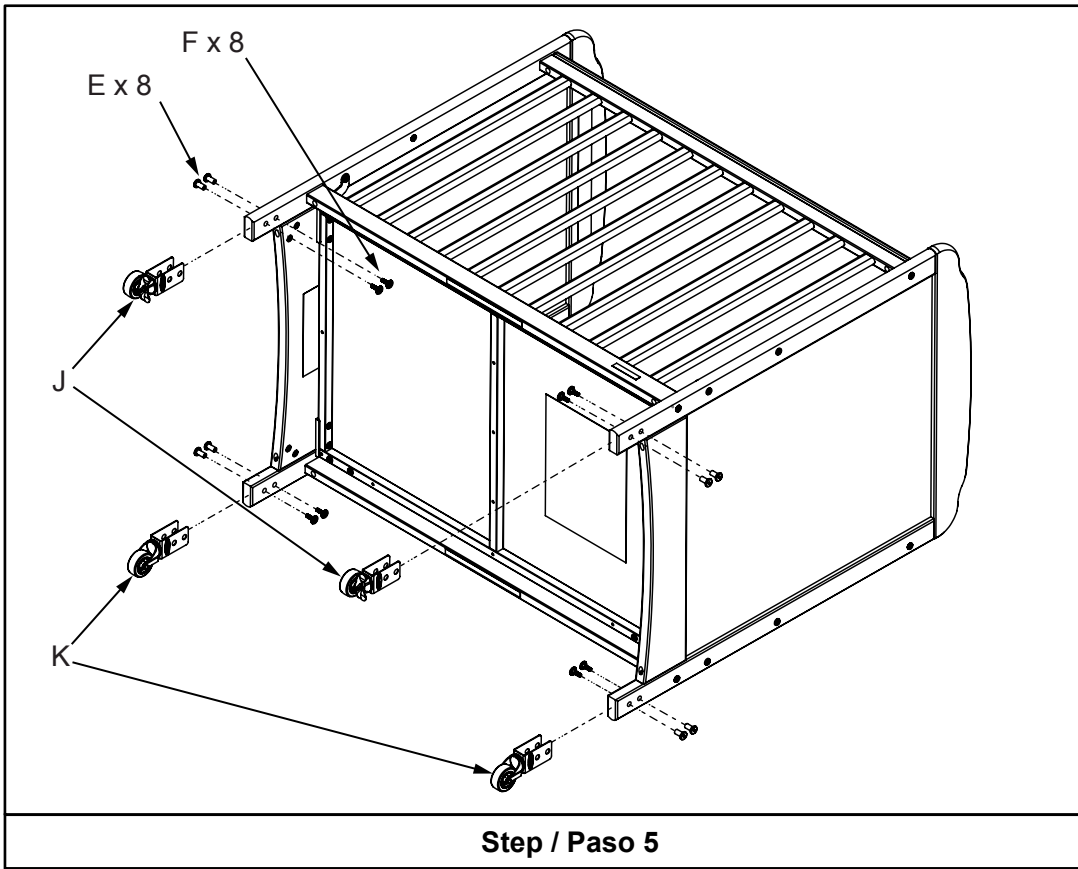


Step / Paso 2

Distributed by
www.Ameraproducts.com
Phone: (800) 608-6568
Fax: (409) 840-5545
info@ameraproducts.com



Distributed by
www.AmeraProducts.com
 Phone: (800) 608-6568
 Fax: (409) 840-5545
info@ameraproducts.com



Distributed by
www.Ameraproducts.com
Phone: (800) 608-6568
Fax: (409) 840-5545
info@ameraproducts.com

MAINTENANCE, CLEANING AND STORAGE

MAINTENANCE: Upon completion of the assembly, check to make sure all screws, bolts and connectors are tightened and secure. Periodically check crib for damaged hardware, loose joints, missing parts or sharp edges before and after assembly and frequently during use.

DO NOT use crib if any parts are missing or broken.

If any parts are missing, broken or you need Assistance DO NOT return crib to your dealer.

Call Foundations at 330.722.5033 and include model identification numbers located on crib.

DO NOT substitute parts.

CLEANING: Mix a mild solution of gentle dishwashing soap and water, apply to surface using a clean cloth lightly dampened in the solution. Rinse well with clear water using a soft clean cloth, then dry all surfaces with a soft dry cloth. DO NOT use abrasive cleaners or any cleaners with harsh chemicals that would contact a child's skin, scouring pads, steel wool or coarse rags. This crib should be treated the same as any fine furniture.

STORAGE: When storing crib use caution as extreme temperature or humidity changes could be harmful.

Use caution when a vaporizer is in use. Always aim vapor stream away from crib as well as away from any wood furniture item. After completing the assembly the user is advised to read and be aware of

ALL WARNINGS, CAUTIONS, CLEANING, STORAGE USE AND MAINTENANCE notices in these directions.

ENTRETIEN NETTOYAGE ET STOCKAGE

ENTRETIEN: À l'issue de l'assemblée, assurez-vous que toutes les vis, les boulons et les raccords sont serrés et sécurisés. Vérifiez périodiquement crèche pour le matériel endommagé, les joints lâches, des pièces manquantes ou des bords tranchants avant et après l'assemblage et fréquemment pendant l'utilisation.

NE PAS utiliser le lit si des pièces sont manquantes ou brisées.

Si des pièces sont manquantes, cassées ou vous avez besoin d'aide NE PAS retourner crèche à votre revendeur.

Appelez Fondations au 330.722.5033 et inclure les numéros d'identification du modèle situés sur berceau.

NE PAS remplacer les pièces.

NETTOYAGE: Mélanger une solution douce de savon à vaisselle doux et de l'eau, appliquer sur la surface à l'aide d'un chiffon propre légèrement humecté de la solution. Rincer à l'eau claire à l'aide d'un chiffon doux et propre, puis séchez toutes les surfaces avec un chiffon doux et sec.

NE PAS utiliser de nettoyeurs abrasifs ou de produits de nettoyage avec des produits chimiques qui pourraient

contacter la peau d'un enfant, de tampons à récurer, de laine d'acier ou de chiffons grossiers. Cette crèche devrait être traité de la même façon que tout beaux meubles.

STOCKAGE: Lors du stockage crèche à utiliser avec précaution les changements de température ou d'humidité extrêmes que pourraient être nocives. Soyez prudent lorsque vous d'un vaporisateur est en cours d'utilisation.

Toujours viser flux de vapeur loin de crèche ainsi que l'écart de tout élément de mobilier en bois. Après avoir terminé l'assemblage l'utilisateur est invité à lire et être conscient de Tous les avertissements, mises en garde, le nettoyage, utilisez de stockage et de maintenance des avis dans ces directions et imprimées sur la pochette de rangement sur le ressort de crèche. Une pochette imprimée est fixé au ressort de crèche pour le stockage permanent des directions de montage. S'il vous plaît placer l'ensemble des directions d'assemblage dans la poche de renvoi avenir. Nous mettons en garde l'utilisateur de ne pas placer le matériel en excès dans les poches car il pourrait présenter un danger pour l'enfant si récupéré.

OPERATION AND STORAGE

- This crib meets the requirements of the consumer products safety commission standard for cribs and will provide many years of service provided you adhere to the following guidelines for assembly, maintenance and operation.
- Never aim or point a vaporizer or humidifier directly at the crib. The water vapor will ruin the finish of the crib, as it would any other fine piece of furniture.
- For parts and assistance, call Foundations®.

Disassembly and Storage:

1. Remove the crib mattress.
2. Follow the instructions in reverse order starting with Step 4.
3. Store your crib in a cool dry place.

OPERACIÓN Y ALMACENAMIENTO

- Este pesebre cumple con los requisitos del estándar de la comisión de seguridad de Cunas y proporcionará muchos años de servicio siempre que se adhieran a las siguientes directrices para el montaje, mantenimiento y operación.
- Nunca apunte o dirija un vaporizador o humidificador directamente hacia la cuna. El vapor de agua arruinará el acabado de la cuna, de igual forma que lo haría con cualquier mueble fino.
- Para obtener piezas o asistencia, llame Foundations®.

Desensamblaje y almacenamiento:

1. Saque el colchón de la cuna.
2. Siga las instrucciones en orden inverso, comenzando con el Paso 4.
3. Guarde la cuna en un lugar fresco y seco.



▲ **WARNING**

Failure to follow these warnings and the instructions could result in serious injury or death!

- The crib, including side rails must be fully erected prior to use.
- Make sure latches are secure (if your crib either folds for storage or transport or has a moveable side for easy access to child).
- Strings can cause strangulation! NEVER place items with a string around a child's neck such as hood strings or pacifier cords. NEVER suspend strings over crib or attach strings to toys.
- Discontinue use of the crib when child is able to climb out or reaches the height of 35 inches (890 mm).
- Child can become entrapped and die when improvised netting or covers are placed on top of product. NEVER add such items to confine child in product.
- Set mattress to lowest adjustment position (Toddler position 2) when child begins to push up on hands and knees or pull to a standing position, whichever occurs first. Remove bumper pads, large toys, and other objects that could serve as steps for climbing out.
- NEVER place crib near window where cords from blinds or drapes can strangle a child.
- Replace teething rail if damaged, cracked or loose.
- Use ONLY the mattress provided by the manufacturer (which must be at least 37-3/4 inches (96 cm) long by 23-3/4 inches (60.4 cm) wide and not more than 3 inches (7.6 cm) thick.
- Always provide the supervision necessary for the continued safety of your child.
- When used for playing, NEVER leave child unattended.
- To reduce the risk of SIDS, pediatricians recommend healthy infants be placed on their back to sleep, unless otherwise advised by your physician.
- NEVER use this product if there are any loose or missing fasteners, loose joints, broken parts, or torn mesh/fabric. Check before assembly and periodically during use. Contact Foundations for replacement parts. Never substitute parts.
- NEVER leave child in crib with side lowered. be sure side is in raised and locked position whenever child is in product (if your crib has a movable side).
- NEVER use plastic shipping bags or other plastic film as mattress covers not sold and intended for that purpose. They can cause suffocation.
- NEVER use a water mattress with this crib.
If refinishing, use a non-toxic finish specified for children's products.
- DO NOT use crib near objects that child could reach or pull into crib and cause injury such as lamps, heaters, fireplaces, or ironing boards.
- To avoid injuries, do not allow children to climb or play on or under the crib.

▲ **WARNING** **Infants can suffocate**

- In gaps between a mattress too small or too thick and sides of crib.
On soft bedding.
- NEVER add a mattress, pillow, comforter or padding.

Distributed by
www.Ameraproducts.com
Phone: (800) 608-6568
Fax: (409) 840-5545
info@ameraproducts.com

▲ ADVERTENCIA

¡ El no seguir estas advertencias e instrucciones podría causar lesiones graves o la muerte!

- La cuna, incluyendo las barandas laterales, debe estar completamente ensamblada antes de usarla.
- Assurez-vous que les verrous sont bien sûrs (si votre lit soit plié pour le rangement ou le transport ou a un côté mobile pour un accès facile à l'enfant).
- Les cordes peuvent étrangler! NE JAMAIS accrocher des objets avec une corde autour du cou d'un enfant tels que des chaînes de capuchon ou cordons de sucette. NE JAMAIS suspendre des ficelles plus berceau ou attacher des cordes aux jouets
- Deje de usar la cuna el niño sea capaz de salirse de ella o alcance una estatura de 890 mm (35 pulgadas).
- El niño puede quedar atrapado y morir cuando se colocan redes o cubiertas improvisadas encima del producto. JAMAS agregue estos objetos para confinar al niño en la cuna.
- Si el niño es capaz de impulsarse hacia arriba con las manos y las rodillas o de incorporarse (lo que ocurra primero), coloque el colchón en la posición más baja (posición 2 para niño pequeño). Retire los protectores acolhados, los juguetes grandes y todo otro objeto que pueda servir de escalón para salir de la cuna.
- NUNCA coloque la cuna cerca de una ventana en la cual las cuerdas de las persianas o cortinas puedan estrangular al niño.
- Reemplace la baranda para la dentición si está dañada, agrietada o suelta.
- Use SOLAMENTE el colchón provisto por el fabricante (que debe medir por lo menos 96 cm (37-3/4 pulgadas) de largo por 60.4 cm (23-3/4 pulgadas) de ancho y no más de 7.6 cm (3 pulgada) de espesor.
- Vigile constantemente a su niño para garantizar su seguridad continua. proporcione la supervisión necesaria para garantizar su seguridad continua de su niño. Cuando se use para jugar, NUNCA deje al niño desatendido.
- Para reducir el riesgo de SIDS (muerte súbita infantil), los pediatras recomiendan que los bebés de corta edad sanos sean colocados sobre su espalda para dormir, a menos que se médico le recomiende lo contrario.
- NUNCA use este producto si tiene sujetadores sueltos o faltantes, juntas sueltas, piezas rotas o malla/tela rasgada. Inspeccione antes de ensamblar y periodicamente durante el uso. Póngase en contacto con foundations si necesita piezas de repuesto. Nunca sustituya las piezas originales con piezas de otros fabricantes.
- JAMAS deje al niño en la cuna con el lado bajado. Asegúrese de que el lado esté levantado y trabado cuando el niño esté en la cuna (si la cuna tiene un lado móvil).
- NUNCA use bolsas de transporte de plástico u otro tipo de película de plástico como fundas para el colchón que no hayan sido vendidos o diseñados para dicho uso.
- Pueden causar asfixia.
NUNCA use un colchón de auga con esta cuna.
- Si desea aplicar un acabado, use en acabado no tóxico especial para productos infantiles.
- NO use el cuna cerca de objetos que el niño pueda alcanzar o jalar al interior del producto y le causen lesiones, como lamparas, calentadores, chimeneas o tablas de planchar.
- Para evitar lesiones, no permita que los niños se suban o jueguen sobre o debajo de la cuna.

▲ ADVERTENCIA

Los bebés de corta edad puede asfixiarse

- En los espacios entre colchón demasiado pequeño o demasiado grueso y de los lados de la cuna.
Sobre la ropa de cama blanda.
- NUNCA us in colchón, almohada, edredón o acolchado adicional.

Distributed by
www.AmeraProducts.com
Phone: (800) 608-6568
Fax: (409) 840-5545
info@ameraproducts.com

TO ADJUST MATTRESS SUPPORT

1. Remove four (4) Allen Head Bolts (C) and Connector Nuts (D) from Mattress Support position holes to be used in (O and P).
2. On one (1) side of crib, remove two (2) Allen Head Bolts (C) and Connector Nuts (D) holding the Spring Brackets to the wood posts on (O and P). Lower Mattress Support (Q) allowing it to rest on the (N) cross rails. Repeat on opposite side of crib.
3. Standing on one side, lift Mattress Support vertically into the position to be used, Insert Allen Head Bolts (C) into (O and P) and secure with Connector Nuts (D) using Allen Wrenches.
4. Walk around the crib to the opposite side and repeat Step 3.
5. Securely tighten all Allen Head Bolts and Connector Nuts.
6. Place four (4) Allen Head Bolts (C) and Connector Nuts (D) removed into empty holes in (O and P).

EL SOPORTE DEL COLCHÓN AJUSTAR

1. Retire los cuatro (4) Allen tornillos de cabeza (C) y tuercas del conector (D) del soporte del colchón agujeros de posición para ser utilizados en (O y P).
2. Un (1) lateral de la cuna, eliminar dos (2) Allen tornillos de cabeza (C) y las tuercas de conexión (D) que sostiene los soportes de resorte a los postes de madera en (O y P). El soporte del colchón inferior (Q) Permitir que descansa sobre los (N) rieles transversales. Repita en el lado opuesto de la cuna.
3. De pie en un lado, levante el soporte del colchón verticalmente en la posición para ser utilizado, inserto Allen tornillos de cabeza (C) en (O y P) y asegure con tuercas del conector (D) utilizando Llaves Allen.
4. Camine alrededor de la cuna al lado opuesto y repita el paso 3.
5. Ajuste con firmeza todos los tornillos de cabeza Allen y tuercas del conector.
6. Coloque el horno (4) Allen tornillos de cabeza (C) y las tuercas de conector (D) retira en los agujeros vacíos en (O y P).

▲ WARNING Infants can suffocate!

Infants can Suffocate if improperly fitted mattresses or improperly fitted sheets are used. Use only Foundations replacement mattresses and sheets.

To purchase properly fitting mattress and sheets, call 1-877-716-2757 (in continental US), 330-722-5033 (outside US). online at www.foundations.com or contact your authorized Foundations dealer.

▲ ADVERTENCIA Los bebés pueden sufrir!

Los infantes pueden Sufocar si los colchones mal ajustados O las hojas inadecuadamente ajustadas se utilizan. Utilice sólo colchones y sábanas de reemplazo de Foundations.

Para comprar colchones y sábanas apropiadamente, llame al 1-877-716-2757 (en los Estados Unidos), 330-722-5033 (fuera de EE.UU.). En línea en www.foundations.com o póngase en contacto con su distribuidor autorizado de Foundations.



Distributed by
www.Ameraproducts.com
Phone: (800) 608-6568
Fax: (409) 840-5545
info@ameraproducts.com